

Campana de superficie - Novy Easy 65
Recirculación / Salida al exterior
4-zonas 65 cm
Matte Line



EAN 5414425265855

Dimensiones (mm)

Dimensiones (LxAxh) (mm)	650 x 520 x 248
Hueco de encastre (LxA)(mm)	560 x 490
Dimensiones encastre enrasada (LxAxh) (mm)	654 x 524 x 6

Campana

Etiqueta energética salida al exterior

Eficiencia energética clase (EEIcampana)	A+++
Consumo energía x año (kWh/a) (AECcampana)	18,2
Eficiencia dinámica de fluidos clase (FDEcampana)	A
Eficiencia iluminación clase (LEcampana)	-
Eficiencia filtros de grasa clase (GFEcampana)	B

Información general

Motor integrado	•
Número de filtros metálicos anti-grasa	1
Salida al exterior	•
Recirculación	• (configuración predeterminada)
Dimensiones de la salida (mm)	89 x 222
Posición de la salida	Atrás / Abajo a la izquierda

Funciones

Mandos	Slider touch control blanco
Número de velocidades	9 + P
Parada diferida recirculación (minutos)	30 (configuración predeterminada)
Parada diferida salida al exterior (minutos)	10
Indicador de limpieza de filtros	•
Indicador de reemplazo para el filtro de recirculación	•
Depósito recogida líquidos para limpieza	•

Capacidad de aspiración & nivel sonoro (Salida al exterior)

Cantidad de aire (m ³ /h) (EN 61591):	
- Mínimo	157
- Continuo	487
- Máximo	572
Velocidad de presión (Pa):	
- Máximo	481
Presión de sonido /potencia de sonido conducto de salida (dB(A) re 1 pW) (EN 60704-2-13):	
- Minimum	29/41
- Continuo	56/68
- Máximo	60/73

Capacidad de aspiración & nivel sonoro (Recirculación)

Cantidad de aire (m3/h) (EN 61591):

- Mínimo	131
- Continuo	451
- Máximo	461

Presión de sonido /potencia de sonido conducto de salida (dB(A) re 1 pW)
(EN 60704-2-13):

- Minimum	32/44
- Continuo	53/65
- Máximo	53/66

Placa de inducción

Características generales

Cristal negro opaco	•
Borde redondeado	•
Instalación inset o enrasada	• / •

Zonas de inducción/cocción

Número de zonas de cocción	4
Delante izquierda: dimensión (mm) / potencia (Boost) (W)	210 x 220 / 2100 (3000)
Detrás izquierda: dimensión (mm) / potencia (Boost) (W)	210 x 220 / 2100 (3000)
Delante derecha: dimensión (mm) / potencia (Boost) (W)	Ø 175 / 1400 (2100)
Detrás derecha: dimensión (mm) / potencia (Boost) (W)	Ø 175 / 1400 (2100)

Funciones de cocción

Mandos	Slider touch control blanco
Niveles de potencia	9 + Power
Temporizador x zona	•
Contador de minutos	•
Stop&Go	•
Función mantener caliente	70°
Función puente manual flexzones	• (1x)
Indicador de calor residual	•
Cocción automática	•
Función bloqueo placa para niños	•
Recococimiento automático de la cazuela	•
Función grill	•

Especificaciones técnicas

Conexión eléctrica total (W)	7568 W
Tensión de red (V) multifase	230 V / 400 V - 1N / 2N
Tensión de red (V) monofásico	230 V
Cable de alimentación (incluido)	2 m
Peso (kg)	15,9

Accesorios

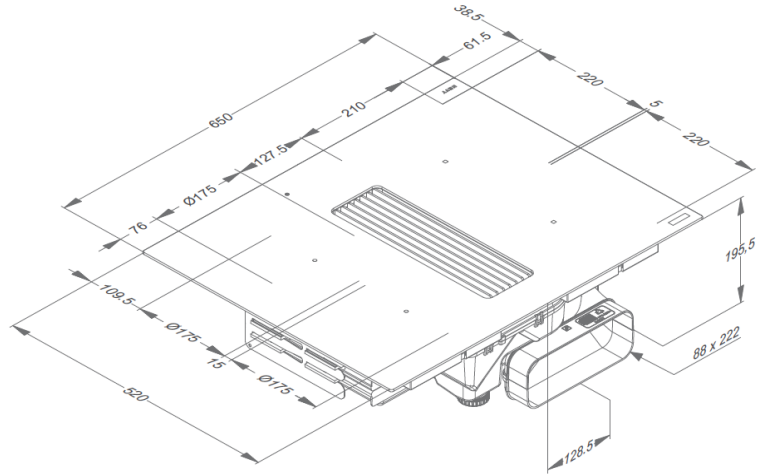
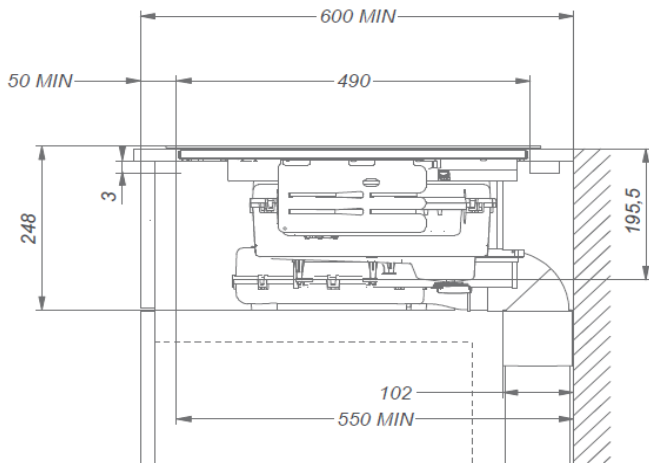
Accesorios

Codo de conexión de 90°

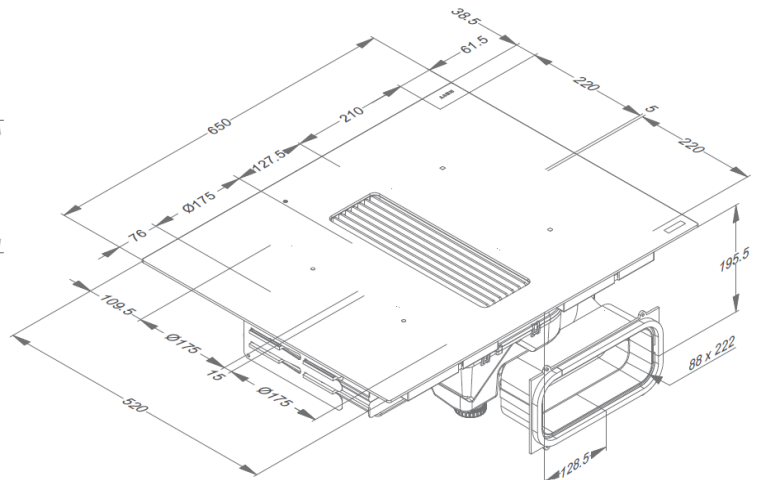
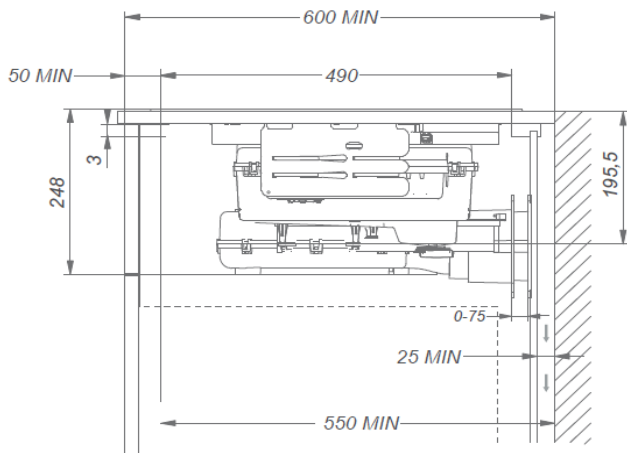
Incluido con el aparato

Dimensiones

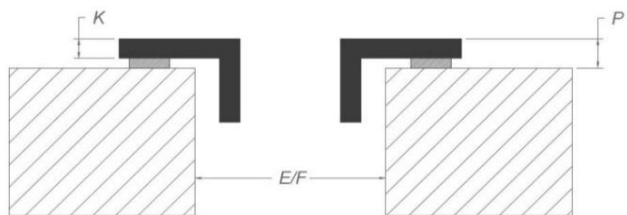
Salida al exterior



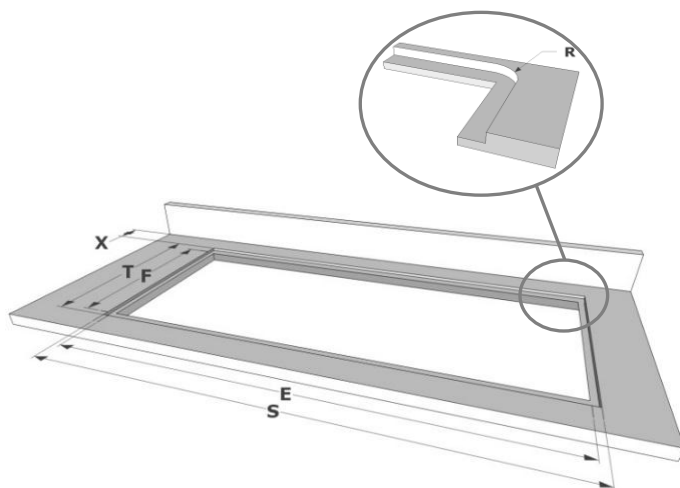
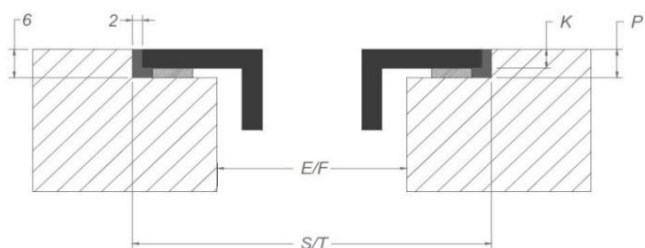
Recirculación



Instalación por encima



Instalación enrasado



Dimensiones

mm

Por encima
Enrasado

	E	F	K	P	R	S	T	X
Por encima	560	490	4	6				55 min
Enrasado	560	490	4	6	7	654	524	55 min

